

5. Übungsblatt

Aufgabe 18 Varianten des Gradientenabstiegs

Die Aktivierungsfunktion aus der Aufgabe 17 weist in der Praxis gegenüber der sigmoiden Aktivierungsfunktion einen Nachteil auf. Worum könnte es sich dabei handeln? Überlegen Sie sich weitere Probleme, die beim Lernen auf Basis des Gradientenabstiegs auftreten könnten. Welche Möglichkeiten bieten sich, um diesen Problemen zu begegnen?

Aufgabe 19 Semi-lineare Aktivierungsfunktionen

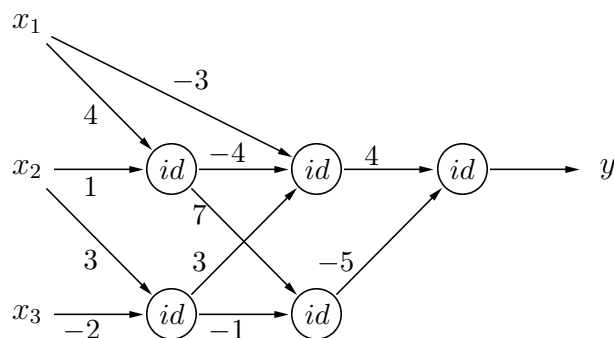
Betrachten Sie Neuronen mit der semi-linearen Aktivierungsfunktion

$$f_{\text{act}}(\text{net}, \theta) = \begin{cases} 1, & \text{wenn } \text{net} > \theta + \frac{1}{2} \\ 0, & \text{wenn } \text{net} < \theta - \frac{1}{2} \\ (\text{net} - \theta) + \frac{1}{2}, & \text{sonst.} \end{cases}$$

Verwenden Sie diese Neuronen, um ein neuronales Netz zu konstruieren, das für $x \in [-10, 10]$ den Betrag $f(x) = |x|$ berechnet.

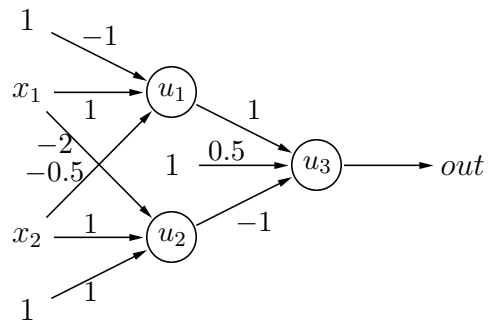
Aufgabe 20 Lineare Aktivierungsfunktionen

Betrachten Sie folgendes neuronales Netz. Die Aktivierungsfunktion der Neuronen sei die Identität, d.h. $out_u = net_u$. Welche Funktion berechnet das neuronale Netz? Was fällt Ihnen auf?



Aufgabe 21 Multi-Layer-Perzeptren

Betrachten Sie folgendes mehrschichtiges Perzeptron:



Die Neuronen verwenden die logistische Aktivierungsfunktion, Ausgabefunktion sei die Identität. Propagieren Sie das Trainingsmuster $(x_1, x_2, o) = (2, 3, 0.9)$ durch das Netz und bestimmen Sie die Gewichtsänderungen, die sich durch Fehler-Rückpropagation bei einer Lernrate von $\eta = 0.5$ ergeben.